

MODEL CR116D

16 Port PS/2&USB Cat.5 KVM Switch



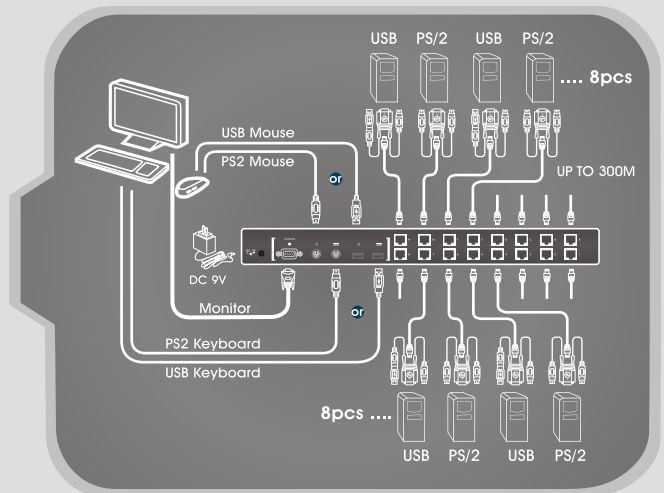
PS/2 & USB 双介面的机架型 CAT5 KVM 电脑切换器，提供 1 组控制端（萤幕、键盘、滑鼠）同时来管控 16 台电脑，切换器内建 16 组 RJ-45 介面，搭配专用的介面转换模组，透过 CAT5/CAT5E/CAT6 UTP 缆线与电脑相连接，距离最远可达 300 公尺。

PS/2 USB VGA EXTEND 300m

功能特点

- ※ 使用 1 组萤幕、键盘、滑鼠，即可切换控制 16 台电脑；控制端与电脑端的键盘、滑鼠，可以任意选择使用 PS/2 或 USB 的介面。
- ※ 切换器内建 16 组 RJ-45 介面，搭配专用的介面转换模组，透过 CAT5/CAT5E/CAT6 UTP 缆线与电脑相连接，距离最远可达 300 公尺。
- ※ 可以调整视讯品质，里面共内建 21 段电子式视讯调变。
- ※ 支援热插拔，免安装任何软体或驱动程式。
- ※ 支援 DOS、Windows、Linux、FreeBSD、Mac、Sun Micro System 等作业平台。
- ※ 滑鼠相容性高，支援罗技（Logitech）及微软（Microsoft）的高阶多功能键滑鼠之特殊功能键。
- ※ 支持最高解析度可达 2048x1536。
- ※ 完全符合 USB 1.1、1.2 规范。
- ※ 每埠均能正确仿真键盘、滑鼠讯号，且可以同时间开机。
- ※ 内建自动扫描功能，便於监控。
- ※ 可透过面板按键、键盘热键，或是 OSD 视控选单来切换控制电脑。
- ※ 提供每埠命名、密码设定、自动扫描跳选、定时休眠及串级扩充等功能。
- ※ 具备串级扩充功能，支援串级数为三级。
- ※ 具键盘、滑鼠讯号重置功能键（Reset），可解决键盘、滑鼠讯号不正常的问题。

连线示意图



详细规格

型号/功能	CR116D	UP300R
KVM 端介面	萤幕 / 键盘 / 滑鼠	RJ-45
控制端介面	萤幕	HDB-15 (Female)
	键盘	6 pin mini-DIN (Female) , USB Type A (Female)
	滑鼠	6 pin mini-DIN (Female) , USB Type A (Female)
面板按键	双色灯号 / 独立按键 (16)	N/A
LED 灯号	绿灯：电脑开机状态；黄灯：电脑切换状态	绿灯： CAT5 缆线接通状态；黄灯：电脑开机状态
切换方式	面板按键、键盘热键、 OSD 视控选单	N/A
自动扫描间隔	1 ~ 255 秒	N/A
电源供应	DC 9V 1000mA	透过电脑的 PS/2 埠供电
操作温度	0° ~ 50°C	N/A
湿度	0 ~ 80% RH	N/A
材质	金属壳 (黑色)	塑胶壳 (蓝色)
重量	2900g	120g
尺寸 (LxWxH)	438x180x44 mm	70x36x19 mm , PS/2 键盘、滑鼠线长 330 mm

包装明细

- ※ 1 x CR116D
- ※ 16 x UP300R 介面转换模组
- ※ 16 x PS/2 转 USB 转接头
- ※ 1 x 机架面板
- ※ 1 x 变压器
- ※ 1 x 使用手册