

產品概觀



Combo Free KVM

MODEL : CR116D

USB PS/2 VGA EXTENDING 300m

16 埠 PS2&USB 雙介面網路型 KVM 電腦切換器

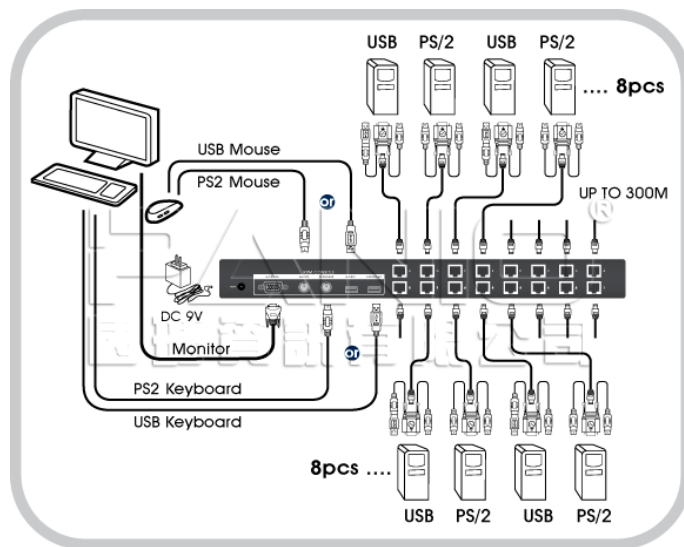
台灣生產/組裝/測試

這一款 PS/2&USB 雙介面 網路型 CAT5 KVM 電腦切換器，提供 1 組控制端（螢幕、鍵盤、滑鼠）同時來管控 16 台電腦，切換器內建 16 組 RJ-45 介面，搭配專用的介面轉換模組，透過 CAT5/CAT5E/CAT6 UTP 纜線與電腦連接，距離最遠可達 300 公尺，可透過面板獨立按鍵、鍵盤熱鍵，或是 OSD 視控選單來切換控制電腦。旗艦機種，最適合企業大型機房管理使用。

功能特色

連線示意圖

- 使用 1 組螢幕、鍵盤、滑鼠，即可切換控制 16 台電腦；控制端與電腦端的鍵盤、滑鼠，可以任意選擇使用 PS/2 或 USB 的介面。
- 切換器內建 16 組 RJ-45 介面，搭配專用的介面轉換模組，透過 CAT5/CAT5E/CAT6 UTP 纜線與電腦相連接，距離最遠可達 300 公尺。
- 可以調整視訊品質，裡面共內建 21 段電子式視訊調變。
- 支援熱插拔，免安裝任何軟體或驅動程式。
- 滑鼠相容性高，支援羅技 (Logitech) 及微軟 (Microsoft) 的高階多功能鍵盤滑鼠之特殊功能鍵。
- 支援最高解析度可達 2048x1536。
- 完全符合 USB 1.1、1.2 規範。
- 支援熱插拔。
- 每埠均能正確模擬鍵盤、滑鼠訊號，且可以同時間開機。
- 自動掃描模式 - 可監控電腦操作。
- 可透過面板按鍵、鍵盤熱鍵，或是 OSD 視控選單來切換控制電腦。
- 提供每埠命名、密碼設定、自動掃描跳選、定時休眠及串級擴充等功能。
- 具備串級擴充功能，支援串級數為三級。
- 具備鍵盤、滑鼠訊號重置功能鍵 (Reset)，可解決鍵盤、滑鼠訊號不正常的問題。
- 支援 DOS、Windows、Linux、FreeBSD、Mac、Sun Micro System 等作業平台。
- 台灣生產製造，品質穩定。



包裝配件：

- 1 x CR116D
- 16 x UP300R 介面轉換模組
- 1 x 機架面板
- 1 x 變壓器
- 1 x 使用手冊