

產品概觀



HDMI Extender

MODEL : HE108T

HDMI AUDIO EXTEND 90m

8 埠 HDMI Cat.5 數位影音訊號分配延長器-90 米

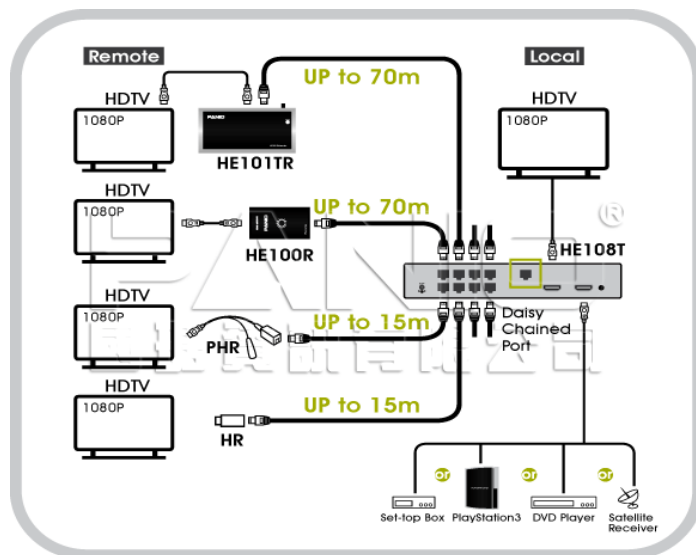
台灣生產/組裝/測試

HE108T 為 8 埠的 HDMI Cat.5 影音分配延長器，透過 Cat.5 FTP 網路線，將一組 HDMI 訊號同步輸出至 8 組 HDMI 顯示器，適合各種需要高畫質影音同步播放及延伸的場合使用。

功能特色

- 一組近端輸出以及 8 組遠端影音分配延長輸出。
- 遠端 HDMI 訊號透過一條 FTP 網路線影音分配延長同步播放。
- 一線搞定：影像及音源只透過一條網路線即可達到延伸效果，有別於一般延長器需分成兩條網路線來做延伸。
- 可透過串接擴充延長距離以及顯示數量，且解析為 720p/1080i。
- 適用於保全監控系統、DVR、戶外多媒體、數位看板、家電裝潢、施工佈線、門禁管制、投影機延伸等應用。
- 支援 LCD-TV、PDP-TV、Projector 等顯示設備。
- 純外接式硬體設計隨插即用，免安裝軟體。
- 可使用 Cat.5、Cat.5e 網路線。
- 微調旋鈕，修正訊號衰減。
- HDMI 數位影音輸入埠：透過標準 HDMI 網路線延伸，由 HDMI 數位影音輸出設備到傳送器，距離最長 10m。
- HDMI 數位影音輸出埠：透過標準 HDMI 網路線延伸，解析度 1080p@10m。
- RJ-45 系統輸出埠：透過 Cat.5/Cat.5e/Cat.6 FTP 網路線延伸，搭配
 - HDMI-HR / HDMI-PHR 接收器（短距離）：720p/1080i@25m；1080p@15m。
 - HE-100R 接收器（長距離）：720p/1080i@90m；1080p@70m ※註※
- 符合 HDMI 1.2、DVI 1.0 規範。
- 支援 HDCP 1.1 認證機制（數位防拷）。
- 台灣生產製造，品質穩定。
- 註：此距離解析需使用本公司特選延長專用FTP防干擾網路線材，使用未經認證的FTP纜線，可能導致訊號品質降低，產生無法讓使用者滿意的效果。

連線示意圖



包裝配件：

- 1 x HE108T 8 埠 HDMI Cat.5 影音分配延長器
- 1 x HDMI Cable 1.8m
- 1 x DC 5V 3000mA 變壓器
- HE101TR 串接型 - 中繼 / 長距離接收器 (另購)
- HE100R 長距離接收器 (另購)
- HR 短距離接收器 (另購)
- PHR 短距離接收器-可接變壓器 (另購)