

## HDMI Extender



MODEL : HE408

HDMI AUDIO EXTENDING 90m

4x8 HDMI 數位影音訊號 Cat.5 延長器-90 米

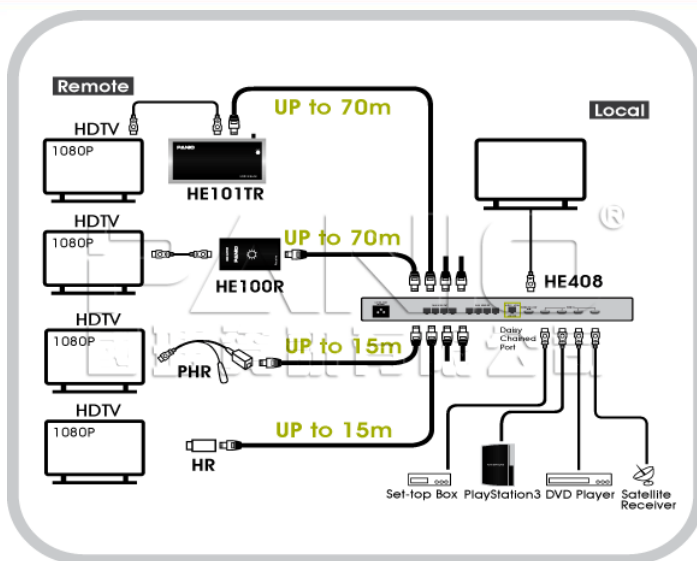
台灣生產/組裝/測試

HE408 透過一組傳送器及接收器，兩端之間以一條 CAT5 FTP 網路線相互連接，即可將 HDMI 數位影音訊號做同步輸出及延長；內建 4 組 HDMI 訊號選擇功能，可透過自動、手動與遙控的方式來切換，是專為 HD 高畫質影音訊號多點同步播放所設計的高階機種。

### 功能特色

- 可以將 HDMI 數位影音訊號，透過 CAT5/CAT5E/CAT6 FTP 網路線做延長，同步輸出 8 組的 HDMI 數位影音訊號。
- 一線搞定：影像及音源只透過一條網路線即可達到延伸效果，有別於一般延長器需分成兩條網路線來做延伸。
- 適用於保全監控系統、DVR、戶外多媒體、數位看板、家電裝潢、施工佈線、門禁管制、投影機延伸等應用。
- 全功能的 HDMI 數位影音自動切換器，輕鬆切換不同的 HDMI 數位影音訊號。
- 隨插即用，純外接式硬體設計，無系統相容性問題。
- 可透過自動、手動及遙控方式來切換選台。
- 可自動掃描瀏覽已開機通道。
- 可使用內建或選購外接式紅外線接收器（Ext. Remote）來接收遙控訊號。
- LED 燈號完整顯示系統狀態。
- 支援最新 HDMI 1.3 規格，並且向下相容，可將數位視訊提升到 36bit，使畫質表現的更為出眾。
- 採用視訊大廠 ADI 最高階視訊切換顯示晶片（ADI8197），相容性最高。
- 解析度支援 480i, 480p, 720p, 1080i, 1080p。
- 具自動掃描（Auto Scan）功能，間隔共有四段可調（20、40、60、80 秒）。
- 可以調整視訊品質，裡面共內建 8 段電子式視訊調變。
- 長距離接收器內建一組微調式旋鈕（EQ），可以使 HDMI 影音訊號在遠端顯示器上顯示正常無誤。
- HDMI 數位影音訊號支援解析度及其有效距離：  
 搭配短距離接收器：720p/1080i@25m；1080p@15m  
 搭配長距離接收器：720p/1080i@90m；1080p@70m ※註※
- 台灣生產製造，品質穩定。
- 註：此距離解析需使用本公司特選延長專用FTP防干擾網路線材，使用未經認證的FTP纜線，可能導致訊號品質降低，產生無法讓使用者滿意的效果。

### 連線示意圖



#### 包裝配件：

- 1 x HE408 4 X 8 HDMI 數位影音訊號 CAT5 延長器
- 1 x AC 專用電源線
- HDMI Cable 1.8m (另購)
- HE101TR 串接型 - 中繼 / 長距離接收器 (另購)
- HE100R 長距離接收器 (另購)
- HR 短距離接收器 (另購)
- PHR 短距離接收器-可接變壓器 (另購)