

MODEL KF08U

8 Port KVM Switch



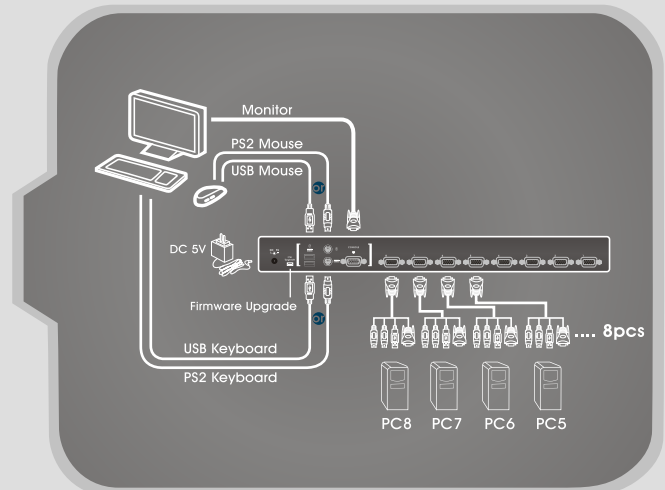
Combo Free KVM为控制端及电脑端支持 PS/2与USB介面的键盘与滑鼠，可支持PC、MAC、SUN三种电脑主机且不需透过任何转换接头以及线材，KF系列为KVM切换器中最高介面相容性之机种。

PS/2 USB VGA

功能特点

- ※ 由一组控制端控管 8 台电脑
- ※ Combo Free 控制端及电脑端双介面 - 支援 PS/2 或 USB 介面键盘及滑鼠
- ※ 支援 PC、MAC、SUN 电脑主机 - 专用双介面线材无须另购任何转换线
- ※ 具备串接功能，最高串接层级 3 层，可高串接到512台PC
- ※ 专利 OTG 技术 - 各埠独立运算能使切换过程无延迟
- ※ 支援热插拔
- ※ OSD 视讯选单、键盘热键、面板按键切换
- ※ 自动扫描模式 - 可监控电脑操作
- ※ VGA 解析度可达 2048 x 1536@85Hz 并支援 DDC / DDC2 / DDC2B
- ※ 符合 19 寸机架及 1U 高度
- ※ 可支援作业系统：Windows 98SE/ME/2000/XP/Vista/7/2003 Server, Linuxr, Mac OS9/OSX and Sun Micro System
- ※ 内建Mini USB韧体升级埠
- ※ 台湾生产制造，品质稳定
- ※ 专利号码：TW M 284961, DE 20 2006 002 295.3
- ※ 如需使用无线键盘滑鼠组，请来电洽询

连线示意图



详细规格

型号/功能	KF08U	
电脑切换选择	热键 / 按钮 / OSD	
控制端连接埠	萤幕	1 x HDB-15 母头 (蓝)
	键盘	1 x Mini Din-6 母头 (紫) : 1 x USB TypeA 母头 (白)
	滑鼠	1 x Mini Din-6 母头 (绿): 1 x USB TypeA 母头 (白)
电脑端连接埠	萤幕	8 x HDB-15 母头 (黑)
	键盘	
	滑鼠	
韧体更新埠	1 x Mini USB 母头	
扫描区间	5~250 秒	
解析度	2048 x 1536 并支援 DDC / DDC2 / DDC2B	
LED 指示灯	已选择	8 (红)
	连线	8 (绿)
机体属性	外壳	金属
	重量	1750g
	尺寸	44 x 15.7 x 4.5 cm
作业环境	操作温度	0~50°C
	储存温度	-20~60°C
	湿度	0~80% RH, 非凝结

包装明细

- ※ 1 x KF08U
- ※ 8 x 1.8m 专用整合线(PS/2+USB KVM Cable)
- ※ 1 x 机架面板
- ※ 1 x 变压器
- ※ 1 x 使用手册