

IP KVM Switch

MODEL : KF108P

PS/2 USB VGA IP KVM

8 埠 遠端管理 IP KVM 電腦切換器

台灣生產/組裝/測試

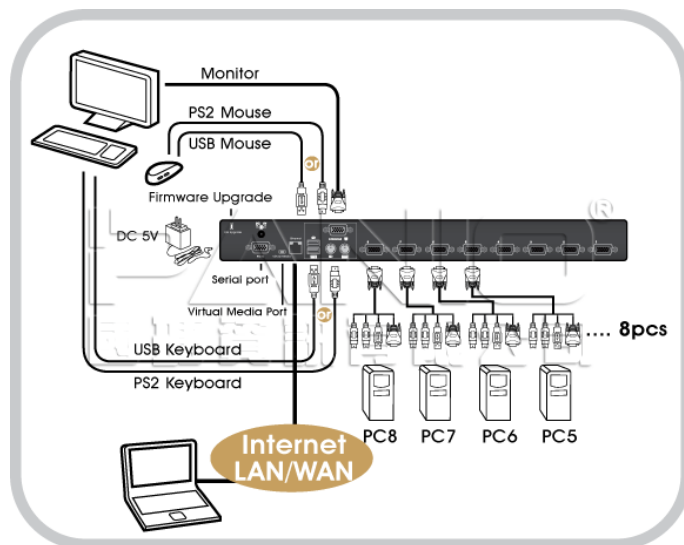


高階的 KF108P 是 8 埠雙介面 IP KVM，電腦端及控制端皆支援 PS/2 與 USB 介面的鍵盤與滑鼠，它能夠從近端控制台管控所連接的伺服器，另外，也可透過網際網路控制遠端的伺服器。安全性的管控機制(SSL)、密碼保護、多種語言的 OSD 及支援多種熱鍵組合讓您的管控更加得心應手。

功能特色

連線示意圖

- 可透過面板按鍵 / 鍵盤熱鍵 / OSD視訊選單快速切換選擇需要操控的電腦 / 伺服器。
- 提供一組螢幕及PS/2 或USB雙介面鍵盤滑鼠控制端連接埠，混合搭配不當機設計。
- 可透過數據機連接上線，以做為遠端網際網路連接的另一選擇，並可透過網路遠近端電腦檔案資料互傳。
- Combo Free電腦端雙介面專用線材 - 支援 PS/2 或 USB1.1/2.0 介面鍵盤及滑鼠，一線到底輕鬆安裝。
- 內建 8 埠雙介面 KVM 電腦切換器功能，節省資源成本，讓您無論任何時間、地點都可以管理遠端伺服器。
- KF108P可與KCL系列LCD KVM搭配成為可遠端操控的LCD OVER IP KVM。
- 支援OS / BIOS 層級管理。
- 遠端不需安裝任何軟體即可控管近端伺服器/電腦。
- 支援 256 位元 SSL 加密。
- 遠端高性能鼠標同步速度。
- 具備串接功能，最高串接層級 3 層，可串接到 512 台PC / Server。
- 具備自動掃描功能，可在電腦間自動切換，方便監控且可設定掃描時間及選擇掃描主機。
- 具備帳號密碼安全機制管控。
- 具備LED狀態燈設計。
- 標準 19 吋 1U機架式設計。
- 內建Mini USB韌體升級埠。
- 支援多達 63 位使用者帳號 (三種用戶級別:超級用戶、管理員、普通用戶)。
- 支援 10/100Base-T 、 TCP/IP 及 HTTP。
- 支援超高影像品質，近端最高可達 2048 x 1536；遠端最高可達 1600 x 1200。
- 支援 256 位元 SSL 加密。
- 可線上更新韌體。
- 台灣生產製造，品質穩定。



包裝配件：

1 x KF108P

8 x 四合一整用整合線-1.8m (PS/2+USB KVM Cable)

1 x RS-232 連接線

1 x 機架面板

1 x 變壓器

1 x 安裝光碟片