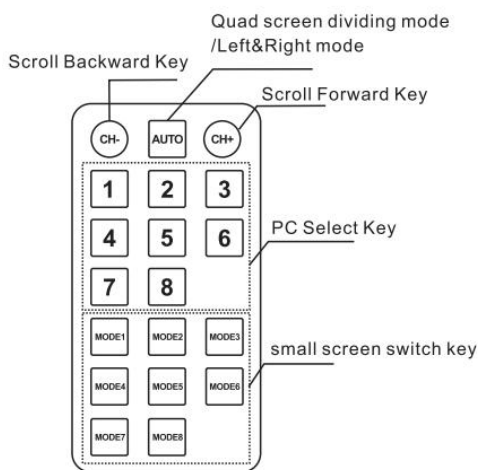


面板說明:



CH1-CH4:切換選擇該輸入埠電腦(含聲音輸出) MODE:顯示各種分割畫面模式
(2/4 分割畫面無聲音輸出,可同步鍵鼠控制,1 大 3 小畫面僅可控制大螢幕鍵鼠並含聲音輸出)

遙控器說明:



CH1- 按鍵:切換至上一埠
CH1+ 按鍵:切換至下一埠
AUTO: 4 分割或左右分割同等大小畫面
數字鍵:選擇輸入端全螢幕控制(1-4 有效)
MODE1-8:各種 1 大 3 小或子母畫面切換

熱鍵切換說明:

依序按下小鍵盤 * 鍵 + 數字(1-4)鍵 , 再依序放開 數字(1-4)鍵 + * 鍵,即可控制該數字電腦.
(Num Lock 燈號亮時才能使用小鍵盤)

滑鼠跨屏說明:

依序按下小鍵盤 * 鍵 + S 鍵 , 再依序放開 S 鍵 + * 鍵,即可使用滑鼠快速穿越各台電腦畫面.
(僅限 4 分割螢幕模式下才能呼叫滑鼠跨屏快速切換功能)

依序按下小鍵盤 * 鍵 + 0 鍵 , 再依序放開 0 鍵 + * 鍵,即可取消跨屏功能.(此時顯示 4 分割畫面)

滑鼠同步工作說明:

預設值開機後切換至 4 分割畫面,4 台主機的滑鼠同步作業.