



產品概觀

IP POWER

MODEL : PS1158-Pro

115V IP POWER

8 埠 遠端電源管理裝置

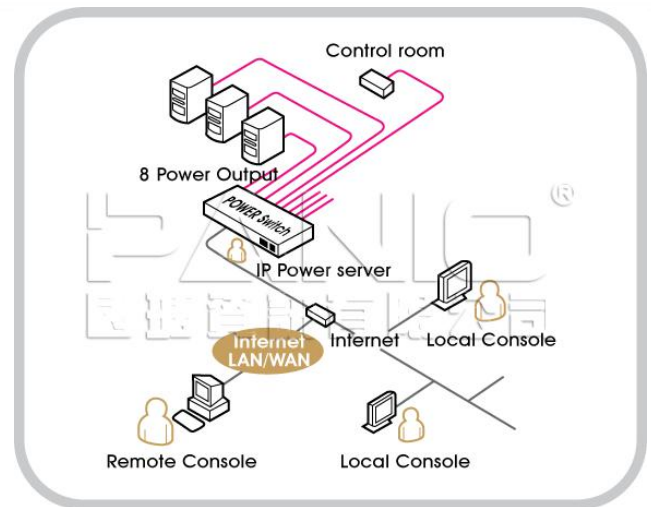
台灣生產/組裝/測試

是一種非常有效且實用的機房遠端電源管理器(遠端電源控制器)，兼具延長線的功能。支援定時遠端設備開關電源功能，讓管理者能自動從遠端透過網路掌握電源耗用情形，例如工廠燒機室、自動控制機台、伺服器、路由器等關鍵設備電源使用。可設定過載事件警示並透過 TRAP 方式去通知管理者，讓管理者可在最短暫的時間內進行危機處理，將災害降至最低。

功能特色

示意圖

- 內建網頁伺服器；透過網頁瀏覽器，可直接檢視數位排插的即時用電量/支援開機順序啟動電源。
- 透過網路設備即可監視管理 8 台連接裝置。
- 設定簡易，顯示器可直接讀取網址位置。
- 提供中控軟體，人性化操作界面，監控容易；可同時管理大量數位排插電力使用狀況。
- 提供SNMP MIB，網管系統直接整合監控。
- 具備總電流監視，可透過電流表、網頁、SNMP、免費專業管理軟體來進行監視作業。
- 電力異常事件發生時，可透過聲響告警、電子郵件、Trap通知系統管理者進行處理。
- 具有過載斷電保護，可防止電流過載造成電線走火等災害。
- 提供LED 指示燈，顯示插座是否供電。
- 支援開機順序啟動電源。
- 體積超薄，可輕鬆安裝至標準 19 吋機架的 1U空間。
- 具備 FCC、CE 安規認證。
- 台灣生產製造，品質穩定。



包裝配件：

- 1 x PS1158-Pro 遠端電源控制器
- 1 x 光碟片
- 1 x 電源線
- 1 x 機架安裝套件